

Руководство  
по эксплуатации

 **EUROBOOR**  
FOR PROFESSIONALS BY PROFESSIONALS

## Сверлильный станок на вакуумном основании

# VAC.50S+



Дата покупки станка: \_\_\_\_\_

Модель и серийный номер:

*Место для наклейки*

# Оглавление

1. Сфера применения.....	3
2. Технические характеристики .....	3
3. Стандартная комплектация .....	3
4. Размеры станка .....	3
5. Схема станка .....	4
6. Инструкции по технике безопасности.....	4
7. Установка инструментов и аксессуаров .....	5
7.1. Установка кольцевого сверла .....	5
7.2. Охлаждение и смазка кольцевого сверла .....	6
7.3. Другой инструмент .....	6
8. Работа со станком .....	6
8.1. Рекомендованный порядок сверления.....	6
8.2. Вакуумное основание .....	7
8.3. Выбор скорости сверления.....	7
8.4. Скорость подачи сверла.....	7
9. Техническое обслуживание .....	8
10. Гарантийные обязательства.....	8

Series / Серия	VAC
Model, article / Модель, артикул	VAC.50S+
Name / Наименование	Vacuum drilling machine / Станок сверлильный на вакуумном основании
The country / Страна происхождения	CHINA / КИТАЙ
Manufacturer/ Производитель	Euroboor BV Kryptonstraat 110, 2718 TD, Zoetermeer, The Netherlands
Importer/ Импортер / Уполномоченное изготовителем лицо	ООО "ЕВРОБООР" 195213, Россия, город Санкт-Петербург, улица Латышских Стрелков, Дом 29, Корпус 4, Лит.А, Помещение 2-Н. Офис 1
Month and Year of production / Месяц и год производства	Дата изготовления (месяц и год) нанесена на изделие / индивидуальную упаковку изделия.



Внимательно ознакомьтесь с данной инструкцией. Несоблюдение техники безопасности может привести к поражению электрическим током, пожару и (или) серьезной травме. Сохраните данную инструкцию для дальнейшего использования.



## 1. Сфера применения

Вакуумный сверлильный станок VAC.50S+ предназначен для сверления и зенкования отверстий в заготовках из различных материалов. Станок может крепиться к поверхности заготовки с помощью вакуумной присоски при условии, что эта поверхность сплошная, плоская, чистая и сухая. Мы рекомендуем производить работы только на горизонтальных поверхностях, либо под небольшим углом к горизонту. При работе в перевернутом положении, либо на поверхностях, расположенных под большим углом к горизонту, при больших усилиях есть вероятность отсоединения станка от заготовки. Работы должны производиться в защищённой от влаги среде. Станок не предназначен для работы во взрывоопасных средах.

## 2. Технические характеристики

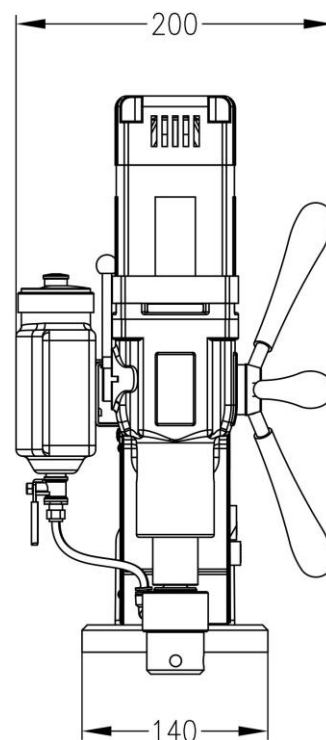
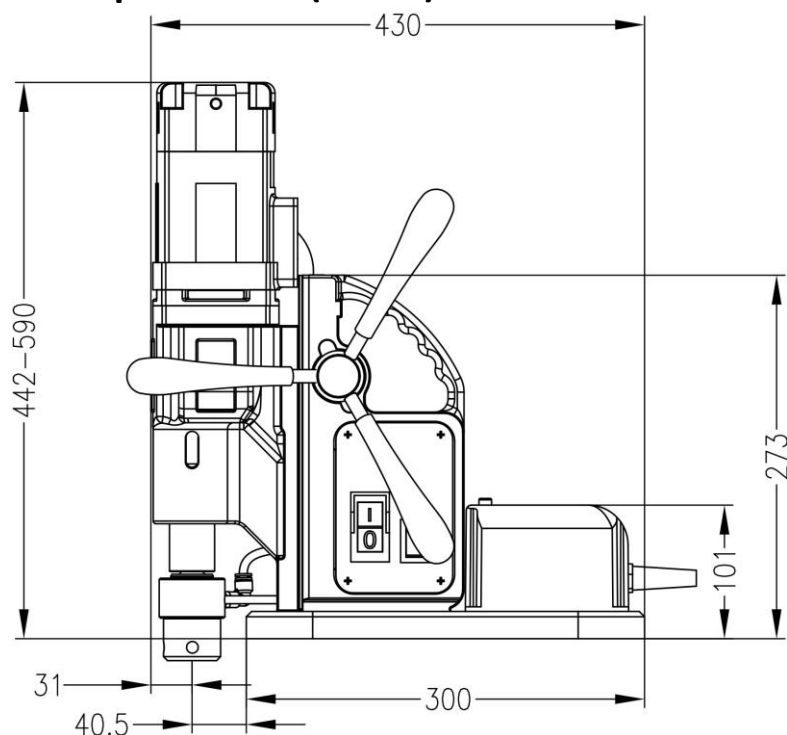
<b>Диаметр сверления корончатым сверлом</b>		
- в сталях и твердых сплавах	Ø 12 - 30 мм	
- в пластике и мягких сплавах	Ø 12 - 50 мм	
<b>Диаметр сверления спиральным сверлом</b>		
- в сталях и твердых сплавах	Ø 1 - 13 мм	
- в пластике и мягких сплавах	Ø 1 - 23 мм	
<b>Зенкование отверстий</b>		Ø 10 - 55 мм
<b>Свободный ход</b>		170 мм
<b>Вес</b>		10.7 кг
<b>Вакуумное основание (Д x Ш x В)</b>		300 x 140 x 21 мм
<b>Сила крепления к заготовке</b>		300 кг
<b>Мощность мотора</b>		1,250 Вт
<b>Общая мощность</b>		1,300 Вт
<b>Скорость вращения шпинделя</b>		(I) 380 об/мин (II) 690 об/мин
<b>Шпиндель</b>		KM3 – Weldon 19
<b>Питание</b>		220 - 240 В 50 - 60 Гц

## 3. Стандартная комплектация

- 1 x Станок VAC.50S+;
- 1 x Патрон KM3-Weldon 19 мм;
- 3 x Ручки;
- 1 x Комплект ключей для настройки станка;
- 1 x Ключ извлечения конуса морзе;
- 1 x Инструкция по эксплуатации с гарантийным талоном.

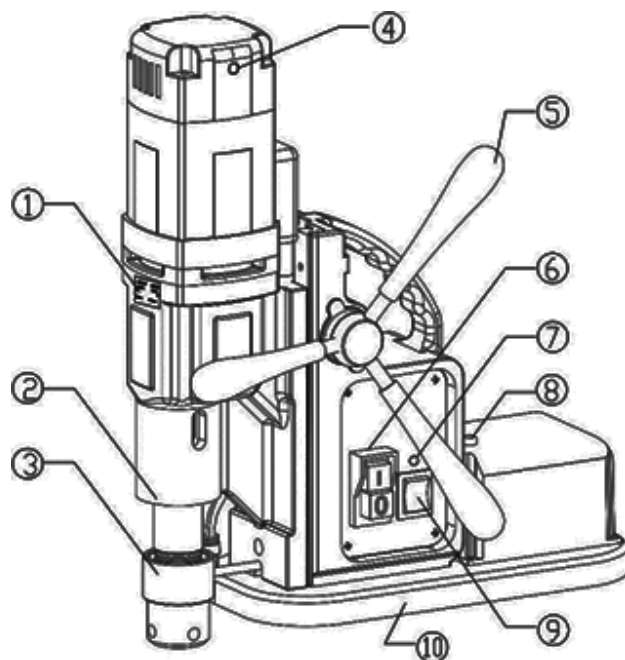
\*Комплектация может быть изменена производителем без уведомления клиента. Уточняйте актуальную комплектацию у своего дилера Euroboor.

## 4. Размеры станка (в мм.)



## 5. Схема станка

- 1 - Шильдик с информацией о доступных скоростных режимах редуктора.
- 2 - Редуктор станка.
- 3 – Патрон Weldon.
- 4 – Светодиодный индикатор износа щеток двигателя.
- 5 – Ручки.
- 6 – Кнопка включения и выключения электродвигателя.
- 7 – Светодиодный индикатор вакуума. Горит зелёным в случае, если в вакуумном основании станка создано достаточное разряжение давления. В противном случае индикатор не горит.
- 8 – Кнопка сброса вакуума.
- 9 – Кнопка включения и выключения вакуумной помпы.
- 10 – Вакуумное основание.



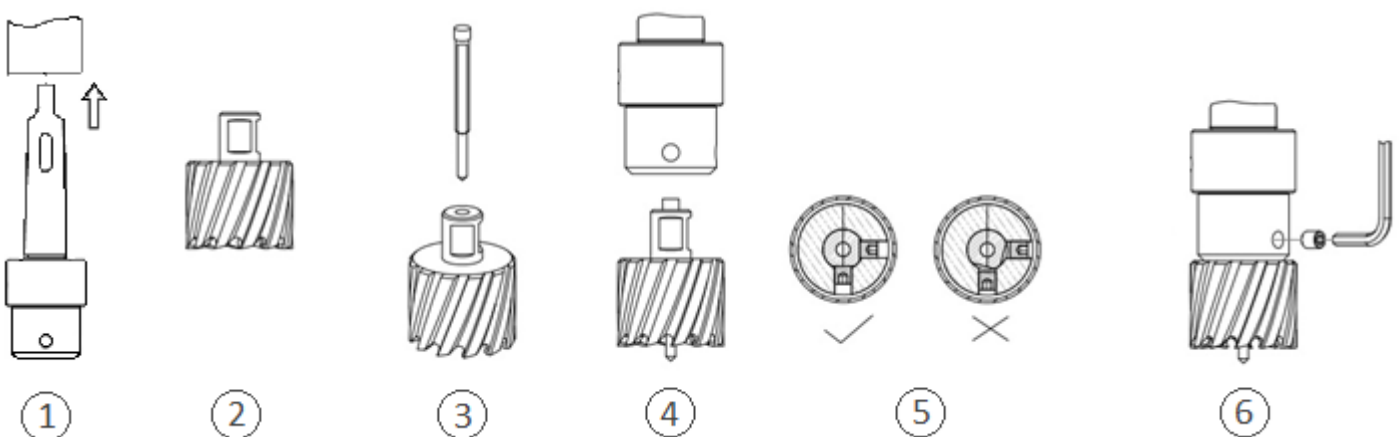
## 6. Инструкции по технике безопасности

- Не используйте станок до внимательного ознакомления с данным руководством;
- При использовании электрических инструментов в обязательном порядке соблюдайте основные требования электробезопасности, чтобы снизить вероятность пожара, поражения электрическим током и травмы;
- Обеспечивайте чистоту и надлежащее освещение на рабочем месте. Беспорядок и недостаточное освещение рабочего места приводят к несчастным случаям;
- Не эксплуатируйте сверлильный станок во взрывоопасных средах, в которых присутствуют воспламеняющиеся жидкости, газы или пыль. Сверлильный станок может вызывать образование искр;
- Не подвергайте станок воздействию дождя или влажных сред. Вода, попавшая в станок, вызывает риск поражения электрическим током. Если эксплуатация станка во влажном помещении неизбежна, используйте устройство защитного отключения (УЗО). Использование УЗО снижает риск поражения электрическим током;
- Не допускайте присутствия посторонних, детей и посетителей во время эксплуатации сверлильного станка;
- Не допускайте телесного контакта с заземленными поверхностями. Существует потенциальная угроза поражения электрическим током, если ваше тело будет заземлено;
- Не допускайте неправильного обращения со шнуром питания. Ни в коем случае не держите станок за шнур при переноске. Не тяните за шнур питания при извлечении вилки из розетки. Держите шнур вдали от тепла, масла, острых режущих поверхностей или вращающихся деталей. Немедленно производите замену поврежденных шнуров. Поврежденные шнуры вызывают риск поражения электрическим током;
- При эксплуатации станка используйте удлинитель, подходящий для работ вне помещений. Применение удлинителя, подходящего для использования вне помещений, снижает риск поражения электрическим током;
- Будьте внимательны при эксплуатации станка. Не используйте станок, если вы устали или находитесь под воздействием наркотических средств, алкоголя или медицинских препаратов. Невнимательность при эксплуатации станка может привести к травмам;
- Одевайтесь соответствующим образом. Не надевайте свободную одежду или ювелирные украшения. Убирайте длинные волосы. Не допускайте контакта волос, одежды и перчаток с вращающимися деталями. Свободная одежда, ювелирные украшения или длинные волосы могут быть затянуты во вращающиеся детали;
- Не допускайте случайного запуска двигателя станка. Перед установкой вилки в розетку убедитесь, что станок отключен. При переноске сверлильного станка убедитесь, что он выключен из сети питания;
- Следите, чтобы руки, пальцы, перчатки или одежда не попадали в зону сверления, и находились на расстоянии от вращающихся деталей станка;

- Не оставляйте ключи для регулировки и установки инструмента в движущихся деталях станка. Ключи, оставленные в станке, могут причинить телесные повреждения при включении двигателя;
- При работе со станком выбирайте удобное и устойчивое положение, сохраняйте равновесие;
- Используйте средства индивидуальной защиты. Пользуйтесь защитными очками, респиратором, защитными ботинкам, каской и средством защиты органов слуха (беруши, защитные наушники);
- Используйте поставляемую в комплекте со станком предохранительную цепь во время проведения любых работ на негоризонтальных поверхностях. В экстренной ситуации станок может отсоединиться от заготовки.
- Не касайтесь сверла, высверленного керна, металла вокруг просверленного отверстия и образовавшейся во время сверления стружки сразу после окончания сверления. Они могут быть горячими, дайте им остыть;
- Используйте струбцины или другой практичный способ фиксации и крепления заготовки в горизонтальном положении. Не держите заготовки рукой или путем прижатия к телу;
- Перед началом выполнения любых регулировок или замены оснастки, отсоединяйте вилку от источника питания;
- Храните сверлильные станки вне досягаемости детей. Инструменты представляют опасность в руках необученных пользователей;
- Перед каждым использованием, проверяйте исправность станка. В случае неисправности, инструмент необходимо отремонтировать. Многие несчастные случаи вызваны плохим обслуживанием инструмента;
- Устанавливайте станок только на ровные и чистые поверхности. Не допускайте попадания грязи, мусора и стружки между вакуумной присоской и заготовкой. Не включайте станок, не убедившись в том, что основание надежно закреплено на заготовке;
- Не допускайте проникновения смазочно-охлаждающей жидкости в двигатель и под уплотнение вакуумного основания;
- Следите за тем, чтобы металлическая стружка или остатки смазки не мешали работе станка;
- В случае заедания сверла, отключите станок от источника питания и устраните причину заедания сверла прежде, чем повторно включить питание станка.

## 7. Установка инструментов и аксессуаров

### 7.1. Установка кольцевого сверла



1. Установите идущий в комплекте, либо купленный отдельно патрон Weldon в шпindelь станка;
2. Очистите хвостовик и внутреннюю часть сверла, обеспечивая нормальную подачу СОЖ;
3. Вставьте направляющий штифт в центральное отверстие хвостовика;
4. Установите ваше сверло со штифтом в патрон Weldon;
5. При установке сверла в патрон, убедитесь, что 2 лыски хвостовика сверла расположены прямо напротив двух фиксирующих болтов патрона;
6. Затяните фиксирующие болты при помощи шестигранного ключа.

## 7.2. Охлаждение и смазка кольцевого сверла

Euroboor рекомендует использование смазочно-охлаждающую пасту для охлаждения и смазки сверл. Это не только помогает при процессе сверления, но и продлевает ресурс вашего инструмента. Использование смазочно-охлаждающей жидкости вместо смазочно-охлаждающей пасты может привести к затеканию этой жидкости под прокладку вакуумной подушки, что может ухудшить сцепление станка с заготовкой.

## 7.3. Другой инструмент

Кроме корончатых сверл, сверлильные станки Euroboor позволяют работать другим инструментом: спиральными и ступенчатыми сверлами, зенковками и т.д. Узнайте больше о возможностях своего станка у дилера Euroboor или на сайте <https://euroboor.com/ru>.

## 8. Работа со станком

### 8.1. Рекомендованный порядок сверления

1. Убедитесь, что всё готово к работе: станок собран и исправен, сверло установлено;
2. Используйте острый конец направляющего штифта, чтобы определить центр отверстия, которое нужно просверлить и отцентрируйте станок над этим отверстием;
3. Включите вакуумное основание. Подробнее об этом можно прочитать в пункте «вакуумное основание»;
4. Смажьте сверло смазочно-охлаждающей пастой;
5. Выставьте скоростной режим, соответствующий типу и диаметру сверла, а также обрабатываемому материалу (см. пункт «выбор скорости сверления»);
6. Включите двигатель, нажав на кнопку включения двигателя на передней панели. Если индикатор вакуума на передней панели не горит зелёным, двигатель не включится;
7. Подведите сверло к обрабатываемой поверхности, чтобы начать сверление. В момент касания сверлом металла используйте небольшое давление, пока сверло не войдет в поверхность;
8. Осуществляйте плавную подачу сверла. Производительность сверления не улучшается при большом давлении на инструмент! Слишком большое давление перегрузит двигатель и приведет к его выходу из строя, а сверло быстро износится или сломается. **Позвольте сверлу самому сделать свою работу и дайте ему достаточно времени, чтобы просверлить материал;**
9. Применяйте меньшее давление в момент окончания сверления, когда сверло выходит насквозь из заготовки;
10. Поднимите сверло над заготовкой и выключите двигатель;
11. Уберите металлическую стружку, очистите поверхность сверла и отключите вакуумное основание.

## 8.2. Вакуумное основание

Для правильной установки станка на заготовку вакуумное основание должно плотно прилегать к ровной, чистой и прочной поверхности заготовки. Между вакуумным основанием и заготовкой не должно быть грязи и мусора. В поверхности заготовки, находящейся под вакуумным основанием, не должно быть отверстий и щелей, нарушающих герметичность. Данные условия являются необходимыми для создания вакуума между основанием станка и заготовкой. Если вакуумной помпе станка всё равно не удаётся создать вакуум, то необходимо проверить исправность помпы и резинового уплотнения по периметру вакуумного основания.

Для крепления станка к заготовке, разместите его на заготовке согласно требованиям выше, подключите станок к сети и включите вакуумную помпу, нажав на соответствующий выключатель на передней панели станка.

На передней панели располагается светодиодный индикатор вакуума. Данный индикатор загорится зелёным, когда между основанием и заготовкой создастся необходимый вакуум.

Для отсоединения станка от заготовки выключите вакуумную помпу, нажав на соответствующий выключатель на передней панели. После этого сбросьте давление, нажав кнопку на вакуумной помпе.

Вакуумное основание оснащено датчиком вакуума, который не даст включить двигатель в случае отсутствия вакуума в вакуумной присоске и отключит двигатель в случае потери вакуума в процессе работы.

## 8.3. Выбор скорости сверления

Выбор скорости сверления производится в зависимости от диаметра отверстия и типа обрабатываемого материала.



**Основное правило при сверлении корончатыми сверлами: чем больше диаметр сверла, тем меньше выставляется скорость вращения шпинделя.**

Станок оснащен редуктором с переключением скоростей. Переключатель скоростей редуктора даёт возможность выбора из двух механических скоростей. Для выбора другой передачи механическим переключателем, выключите двигатель. Далее установите переключатель редуктора в другую позицию. В случае, если переключатель не фиксируется в новом положении, необходим легкий поворот шпинделя рукой для фиксации передачи. Засечками отмечены положения переключателя скоростей редуктора: 1 засечка – 380 об/мин. (для отверстий  $\varnothing$  27 – 50 мм), 2 засечки – 690 об/мин. (для отверстий  $\varnothing$  12 - 26 мм).

Переключатель скоростей редуктора



## 8.4. Скорость подачи сверла

Подача сверла должна осуществляться плавно. Производительность сверления не улучшается при большом давлении на инструмент. Слишком большое давление перегрузит двигатель и приведет к его выходу из строя, а сверло быстро износится или сломается. Если Вам приходится прикладывать значительные усилия, возможно сверло затупилось или просверливаемый материал слишком твердый для данного типа сверла. Для повышения производительности используйте твердосплавные сверла. При начале сверления снижайте подачу в два раза от рекомендованной (см. таблицу ниже). Скорость подачи сверла не должна превышать данных значений:

Материал	Подача сверла, мм/об
Конструкционная сталь	0,08-0,12
Сталь	0,08-0,12
Нержавеющая сталь	0,08-0,10
Чугун	0,12-0,20
Цветные металлы, алюминий	0,22-0,45
Специальные сплавы	0,05-0,08

## 9. Техническое обслуживание

Сверлильные станки EUROBOOR нуждаются в регулярном техническом обслуживании. Вот несколько рекомендаций:

- Своевременно очищайте от загрязнений и металлической стружки ваш сверлильный станок;
- Данная модель станка имеет светодиодный индикатор износа щеток. Световой индикатор будет гореть красным, когда угольные щетки электродвигателя износятся до уровня, на котором их рекомендуется заменить;
- В зависимости от условий эксплуатации сверлильного станка требуется замена масла в редукторе двигателя с определенной периодичностью;
- Регулярно проверяйте все элементы станка на целостность и отсутствие люфтов;
- Регулярно настраивайте салазки двигателя. Правильной считается настройка, при которой двигатель может медленно и без рывков двигаться вверх и вниз по станине;
- В случае повреждения или поломки, отправьте инструмент в авторизованный сервисный центр Euroboor для ремонта. Любой ремонт инструмента в неавторизованных сервисных центрах осуществляется на свой страх и риск и приводит к потере гарантии. Схему запасных частей запрашивайте у официального дилера EUROBOOR или на официальном сайте: [euroboor.com/ru/](http://euroboor.com/ru/).

## 10. Гарантийные обязательства

**Первая страница данного руководства является гарантийным талоном при правильном заполнении графы «дата покупки станка», наличии штампа торговой организации и оригинальной наклейки с серийным номером.**

Гарантийный период составляет 12 месяцев со дня продажи (+ дополнительные 12 месяцев после регистрации серийного номера станка на сайте [euroboor.com/ru/](http://euroboor.com/ru/)). В течении гарантийного периода владелец имеет право на бесплатное устранение скрытых заводских дефектов станка, препятствующих его нормальной эксплуатации. Случаи, на которые не распространяются гарантийные обязательства:

- При несоблюдении предписаний, указанных в данном руководстве;
- При наличии коррозии и механических повреждений;
- При попадании инородных тел внутрь станка;
- При попадании влаги на станок и внутрь станка;
- При неисправностях, возникших вследствие перегрузки, повлекшей выход из строя ротора, статора или других узлов и деталей, а также вследствие несоответствия параметров электросети номинальному напряжению. При включении станка в одну сеть со сварочным аппаратом;
- При неисправностях, возникших вследствие нормального износа изделия;
- На быстроизнашивающиеся части (щетками, сальники, уплотнения) и оснастку (сверла, фрезы, зенковки);
- При попытках самостоятельного ремонта;
- При отсутствии гарантийного талона и серийного номера на станке;
- При применении удлинителя несоответствующего сечения. Мы рекомендуем не превышать длину удлинителя 30 метров с минимальным сечением провода 1,5мм. (3х контактного с заземлением);
- При использовании станка в целях, для которых он не предназначен;
- При неправильных режимах работы: необходимо строго выдерживать интервалы для работы и отдыха инструмента. режим работы - повторно-кратковременный: 4 минуты работы, 1 минута перерыва;
- При несоблюдении температурного режима работы и хранения: -40 +45°С. При внесении холодного станка в теплое помещение необходимо выдерживать до включения 2 часа. Перед работой при минусовых температурах необходимо прогревать электродвигатель около 5 минут и использовать соответствующую СОЖ.